

Zargen für Klapppläden aus Aluminium

Perfekt für Renovation und Neubau



Der perfekte Rahmen



Die EHRET Einbauzargen stellen die Verbindung zwischen Fassade und Klappladen her. Im Bereich der Wandöffnung umrahmt die Zarge die Mauerleibung bei Fenster und Türen auf mindestens drei Seiten. Dabei übernehmen Zargen aus Aluminium nicht nur wichtige technische Funktionen, sondern werten dank den farblichen Gestaltungsmöglichkeiten die Fassade optisch auf.

Zargen für Fenster und Türen



Kantzarge

- Abdeckung angepasst an bauliche Gegebenheit
- Variabel in der Ausarbeitung
- Optional mit Fensterbank
- beliebige Farbwahl, kein Dekor



Schnellzarge ELEGANCE

- Verdeckte Kloben vormontiert
- Profilrahmen 75 mm x 60 mm
- Beliebige Farbwahl und Dekor



Schnellzarge Z75

- Aufgesetzte Kloben vormontiert
- Profilrahmen 75 mm x 60 mm
- Beliebige Farbwahl und Dekor

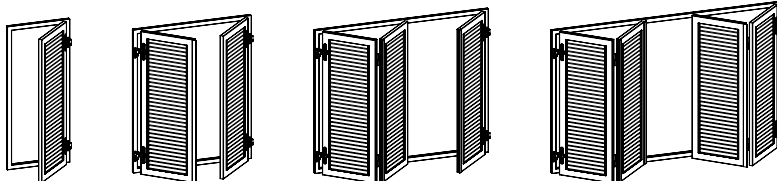


Schnellzarge Z135

- Aufgesetzte Kloben vormontiert
- Profilrahmen 135 mm x 60 mm
- Beliebige Farbwahl und Dekor
- Optional mit Antrieb VOLETRONIC

somfy.

Anschlagschemen (1–4 Flügel)



Zargen Masse

Min.	Max.
Breite 500 mm	2800 mm
Höhe 800 mm	2500 mm
Übergrossen auf Anfrage	

Vielfalt in Modellen und Farben

Modelle

Auszug aus unserer Produktpalette von über 100 verschiedenen Modellen:



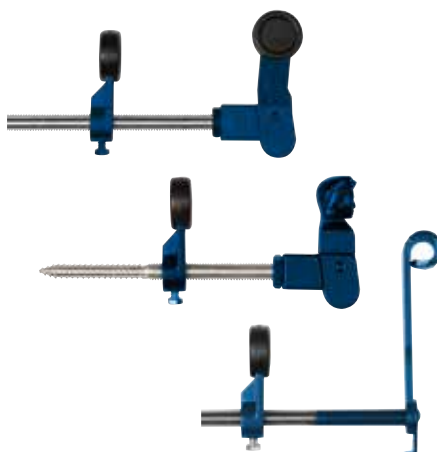
Weitere Modelle unter www.ehret.com

Zubehör und Optionen

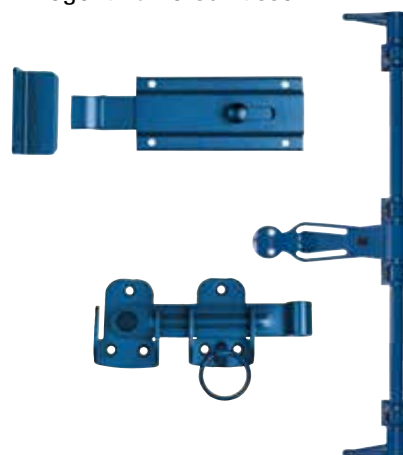
Bänder



Ladenrückhalter



Riegel und Verschlüsse



Farben und Dekore

Um dem Rahmen und der Füllung einen individuellen Charakter zu verleihen, stehen insgesamt mehr als 4000 verschiedene Farben und Dekore zur Verfügung. Dank genormter Farbsysteme (RAL, NCS, VSR) kann sichergestellt werden, dass die Fensterläden auf andere Elemente der Fassade farblich perfekt abgestimmt werden können – oder umgekehrt.



Individuell für jedes Fenster



Die auf Mass gefertigten Zargen passen in jede Fensterlaibung

Sie eignen sich für Neue- sowie Altbauten. Die vormontierten Kloben und Bänder werden werkseitig aufeinander abgestimmt und gewährleisten eine einfache, schnelle und sichere Montage vor Ort.

EHRET GmbH
Bahnhofstrasse 14-18
D-77972 Mahlberg
Tel. +49(0)78 22/439-0
Fax +49(0)78 22/439-116
www.ehret.com



■ ■ ■ Made in Germany

© 11.2016 EHRET GmbH | D | Technische Änderungen vorbehalten